

Pumpenserie IMXL

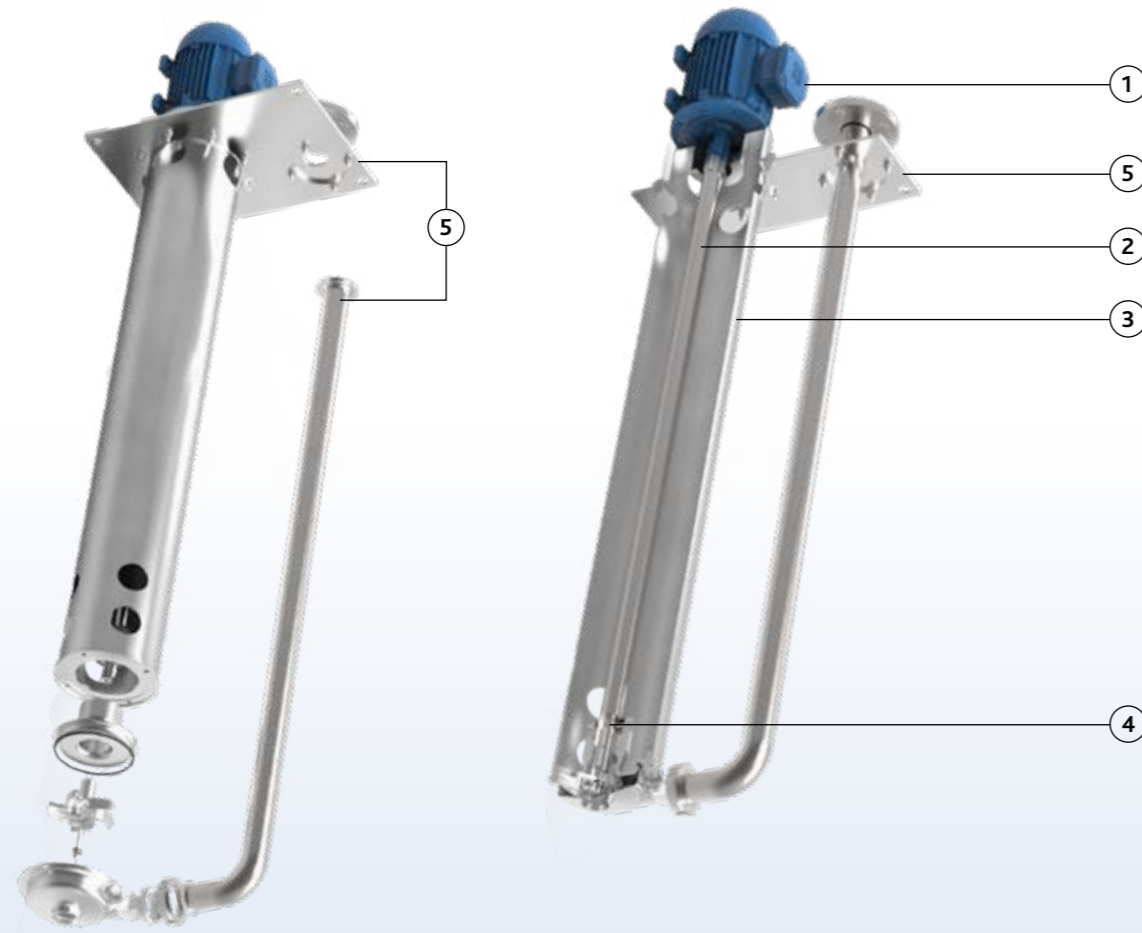


Charakteristiken

Die Packo vertikalen Pumpenserien IMXL sind für den Einbau in einen Behälter oder einen Tank konzipiert, in denen nur das Pumpengehäuse und das Laufrad untergetaucht sind.

Die Pumpen haben eine Länge von 1500 mm mit einer Welle, die von einem Gleitlager in der Flüssigkeit getragen wird.

Diese robusten Pumpen haben gepresste oder gegossene Pumpengehäuse aus Edelstahl 316L und können mit offenen, halboffenen, geschlossenen Laufrädern und Freistromlaufrädern ausgestattet werden. Dank des soliden Designs und der elektrolytischen Politur sind diese Pumpen eine zuverlässige Komponente Ihrer Arbeitsprozesse.



IMXL

- 1 Verwendung von Standard-IEC-Motoren
- 2 Konische Welle, aus 1 Stück gefräst
- 3 Robuste Pumpenlaterne. stabile Konstruktion zwischen Motor und Pumpengehäuse. Geschützte Pumpenwelle.
- 4 Ausgestattet mit Gleitlagern aus Kohlenstoff / Edelstahl oder Siliziumkarbid Materialien. Dieses Lager darf nicht trockenlaufen, Spülleitungen für Öl oder Wasser sind optional erhältlich.
- 5 Optional: Edelstahlkonsole und Druckrohr

Ihre Vorteile




- Pumpenlänge bis einschließlich 1500 mm im Monoblock-Design
- Einfache und robuste Konstruktion
- Einfache Wartung
- Elektrolytisch poliert: hohe Korrosionsbeständigkeit und unempfindlich gegen klebende Flüssigkeiten
- Verschiedene Laufradtypen verfügbar

Anwendungsbereiche

Die Packo-Cantilever Pumpenserien IMXL werden in einer Vielzahl von Branchen und Anwendungen eingesetzt, z. B. in der metallverarbeitenden Industrie, in industriellen Sprühwäschern, in der Wasseraufbereitung, in der Galvanik- und Coatingindustrie, in der chemischen Industrie usw.

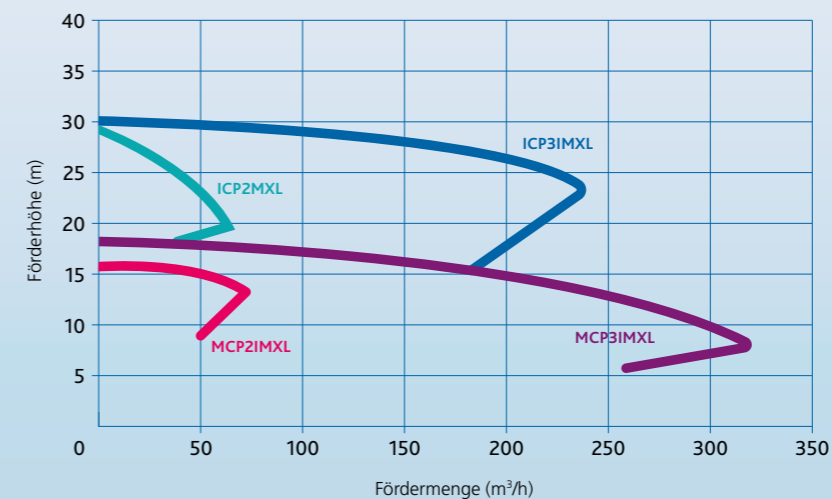
Sie pumpen Entfettungs-, Beiz- und phosphathaltige Flüssigkeiten, Schlämme, heiße Öle, Prozessabfälle und Industrieabfälle, korrosive Flüssigkeiten, Kondensate usw.

Pumpenserie

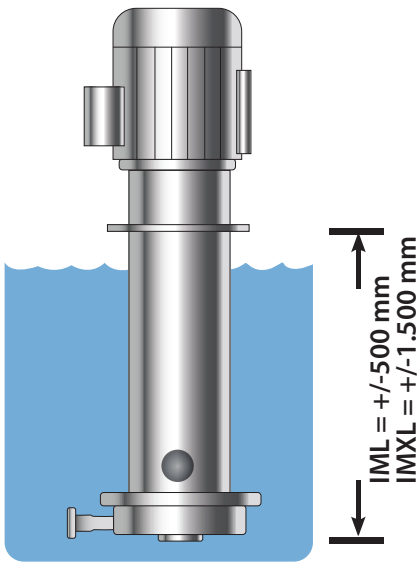
Einsatzbereich	afval, corrosieve vloeistoffen, condensaat, enz.
Max. Fördermenge	300 m³/h
Max. Förderhöhe	28 m
Max. Pumpenlänge	1500 mm
Max. Viskosität	500 cP
Max. Temperatur	80°C
Laufradtyp	offen, semi-offen oder geschlossen
Max. freier Durchgang	45 mm
Max. Motorleistung	22 kW
Max. Drehzahl	1500 U/Min.
Verfügbare Frequenz	50/60 Hz
Technische Spezifikationen	
Mediumberührte Teile	Edelstahl 316L oder gleichwertig
Konfiguration der mechanischen Gleitringdichtung	keine Gleitringdichtungen, mit Gleitlager
Verfügbares O-Ring-Material	EPDM, FKM, FEP-FKM, Silikon
Anschlüsse	hygienische Anschlüsse, BSP Drahtarmaturen, Flansche nach EN1092-1/01 & 02, ANSI Flansche
Oberflächenqualität	industriell, interne Schweißnähte nicht handgeschliffen, elektrolytisch poliert
Zertifikate & Gesetzgebung	  

Pumpenkennlinien bei 1500 U/Min.

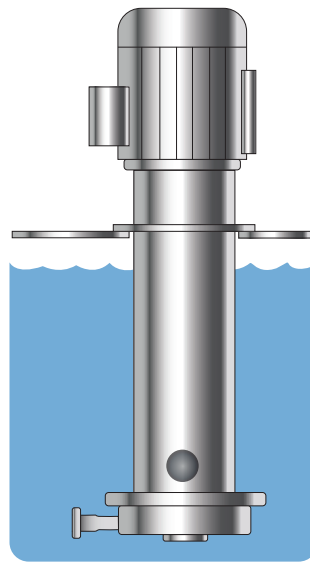
IMXL



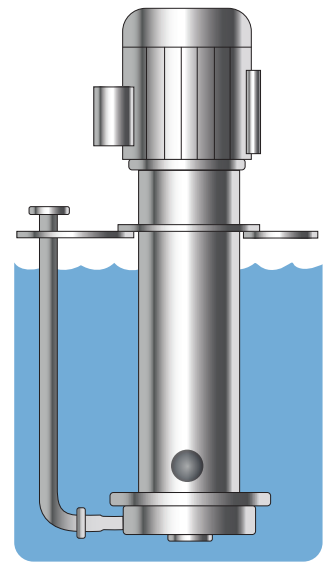
Optionen für IML und IMXL



1 Standardausführung (code W)



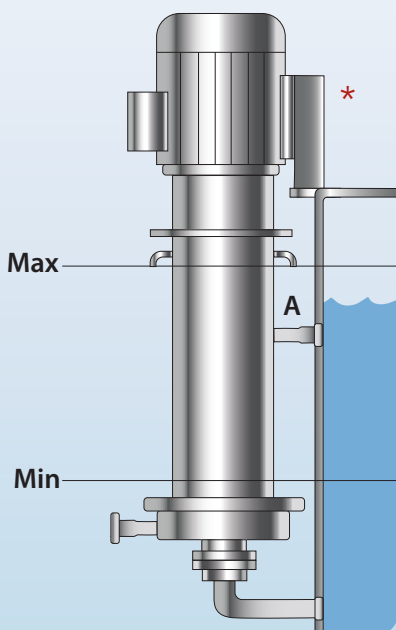
2 Ausführung (code V) mit Montageplatte



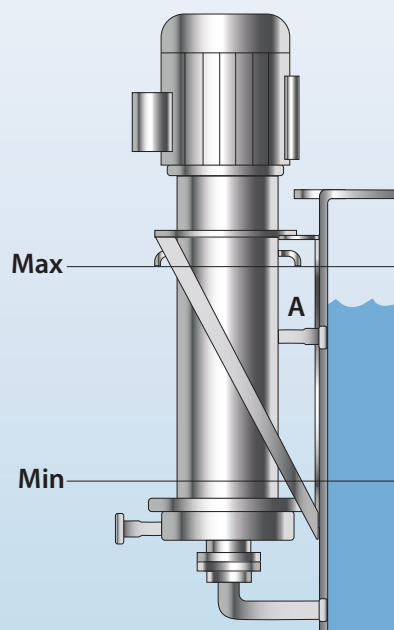
3 Ausführung (code O) mit Montageplatte und Auslassbogen

Optionen für IMO

Ausführung IMO in der die Pumpe außerhalb des Behälters montiert wird.
Ein Bypass (A) wird als Überlauf verwendet.
Ein zusätzlicher Reinigungsanschluss ist möglich.



1 Standardausführung (code W)



2 Ausführung mit Montagewinkel (code V)

* Montageunterstützung durch den Anwender