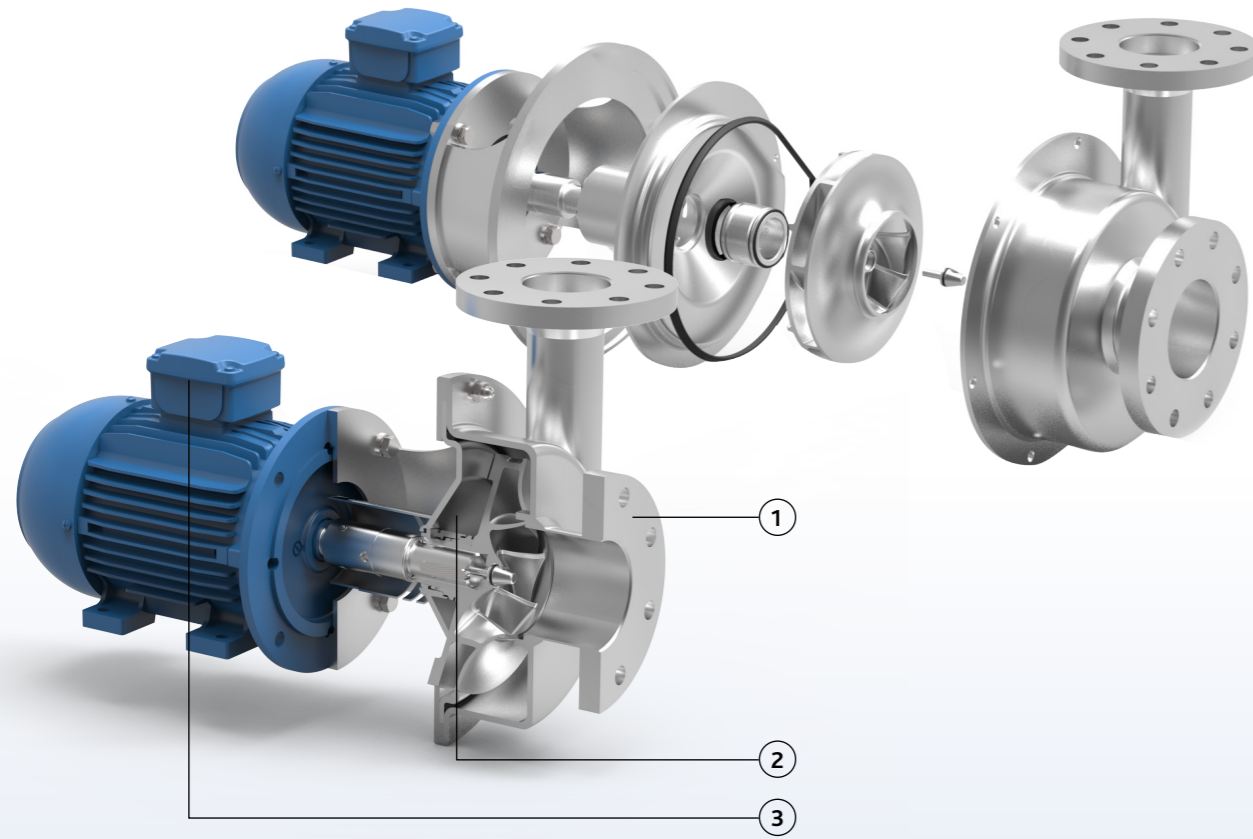


Pumpenbaureihe ICP3



Ausführungen

Diese robusten Pumpen haben Pumpengehäuse aus starkem kalt gewalztem Edelstahl 316L und sind mit geschlossenen gegossenen Laufrädern in Edelstahl 316L oder Duplex Materialien ausgerüstet. Dank des robusten Designs und der elektrolytischen Politur sind diese Pumpen eine zuverlässige Komponente Ihrer Arbeitsprozesse.



ICP3

- 1 Tiefgezogener Edelstahl, Wandstärke Pumpengehäuse bis 8 mm, Hinterplatte bis 30 mm
- 2 Großer Dichtungsraum für die perfekte Versorgung der Dichtung
- 3 Monoblock-Ausführung mit Standard-IEC-Motoren
- 4 Standardisierte Gleitringdichtungen nach EN 12756. FDA-zertifizierte Balgdichtungen oder ausbalancierte O-Ring-Dichtungen
- 5 2 Dichtungsdurchmesser für die gesamte Serie:
 - Motorleistung > 22 kW 4p oder 45 kW 2p: Ø 70 mm
 - Motorleistung < 22 kW 4p oder 45 kW 2p: Ø 43 mm



Balgdichtung

Ihre Vorteile

- Hoher Pumpenwirkungsgrad führt zu geringem Energieverbrauch
- Niedrige NPSH-Werte, geringes Kavitationsrisiko
- Elektrolytisch poliert: hohe Korrosionsbeständigkeit
- Einfache und robuste Konstruktion und einfache Wartung: geringe Stillstands Zeiten
- Solide Guß-Laufräder im Vergleich zu billigeren punktgeschweißten Versionen
- 2 Dichtungsdurchmesser für die gesamte Serie
- Standard Komponenten
- Einfach zu installieren

Anwendungsbereiche

Die Packo-Pumpen der ICP3-Serie werden in einer Vielzahl von Branchen und Anwendungen eingesetzt.

Sie können sie in fast allen Industriezweigen finden, wie beispielsweise in der Gemüsegewirtschaft, in Brauereien, in der Wasseraufbereitung und in der Textilindustrie sowie in z.B. Anwendungen für Biogas, Biodiesel und Bioethanol.

Typische Flüssigkeiten: Blanchierwasser, Maische, Würze, Prozesswasser und kontaminiertes Wasser, Biodiesel, Bioethanol, Alkohole, CIP, Biogas, usw.

Pumpenbaureihe	ICP3
Einsatzbereich	
Max. Fördermenge	320 m³/h
Max. Förderhöhe	120 m
Max. Austrittsdruck	15 bar
Max. Viskosität	1000 cP
Max. Temperatur	140°C
Laufradtyp	geschlossen mit Rückenschaufeln und Druckentlastungsbohrungen
Max. freier Durchgang	21 mm
Max. Motorleistung	90 kW
Max. Drehzahl	3000/3600 U/Min.
Verfügbare Frequenz	50/60 Hz
Technische Spezifikationen	
Material der benetzten Teile	Edelstahl 316L oder gleichwertig
Konfiguration der mechanischen Gleitringdichtung	einfache Balgdichtung, einfach ausbalanciert, Quench, Doppelte GRD drucklos, Druckbeaufschlagte Doppeldichtung
Verfügbares O-Ring-Material	EPDM, FKM, FEP-FKM, FFKM, Silikon
Anschlüsse	BSP Flansche nach EN1092-1/01 & 02, ANSI Flansche, glatte Muffen
Oberflächengüte	industriell, interne Schweißnähte nicht verschliffen, elektrolytisch poliert
Zertifikate	

Pumpenkennlinien bei 2900 U/Min.

ICP3

