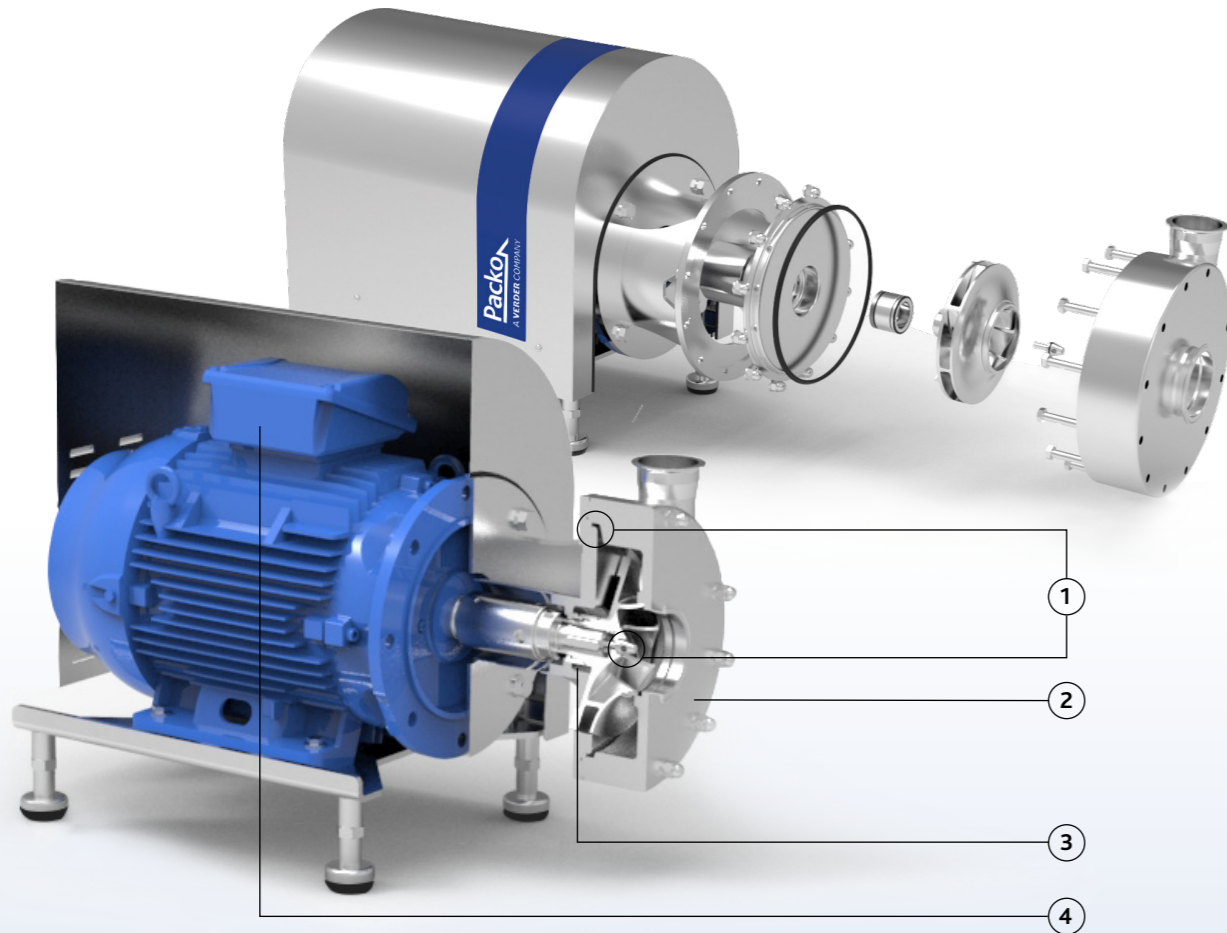


Pumpenbaureihe FPP3



Ausführung

Die Packo-Edelstahlpumpen in Lebensmittelqualität der FPP3-Reihe sind aus massivem Edelstahl 316L gefertigt und werden insbesondere in Anwendungen mit hohen Systemdrücken bis zu 40 bar eingesetzt. Sie kommen in Umkehrosmose Anlagen (RO) zum Einsatz, z. Bsp. in Anwendungen in der Lebensmittelindustrie, wie der Molkefiltration, der Abwasser Filtration, der Bierfiltration usw.



FPP3

1. Elektrolytisch poliert, leicht zu reinigende, hygienische Konstruktion, kleine Spaltmasse
2. Aus Edelstahl Vollmaterial hergestellt, mit entsprechend hygienischer Oberfläche
3. Großer Dichtungsraum für die perfekte Reinigung der Dichtung
4. Monoblock-Konstruktion mit handelsüblichen IEC-Motoren mit Schrägkugellager
5. Standardisierte mechanische Gleitringdichtung entsprechend der EN 12756
6. Ein einziger Dichtungsdurchmesser: \varnothing 43 mm



Ihre Vorteile

- Geeignet für Systemdruck bis 40 bar, hoher Wirkungsgrad und entsprechend geringer Energieverbrauch
- Niedrige NPSH-Werte, geringes Kavitationsrisiko
- Elektrolytisch poliert: einfache Reinigung
- Einfache Konstruktion und Wartung: Kurze Stillstandszeiten
- Standardkomponenten
- Einfache Installation
- 1 Dichtungsdurchmesser für die gesamte Serie



Anwendungen

Die Packo Pumpen der FPP3-Reihe werden insbesondere in Umkehrosmose (RO)-Anlagen zur Filtration von beispielsweise kontaminiertem CIP-Wasser, Molke usw. eingesetzt. Sie kommen auch als Druckerhöhungspumpen in einer Vielzahl von Anlagen zum Einsatz.

Sie werden in vielen verschiedenen Branchen, einschließlich der Milchindustrie, in Brauereien, der Getränkeindustrie sowie in der Wasseraufbereitung eingesetzt.

Pumpenbaureihe

FPP3

Einsatzbereich	
Max. Fördermenge	350 m ³ /h
Max. Förderhöhe	70 m
Max. Einlassdruck	max. 40 bar
Max. Viskosität	1000 cP
Max. Temperatur	140°C
Laufradtyp	geschlossen
Max. freier Durchgang	17 mm
Max. Motorleistung	45 kW
Max. Drehzahl	3000/3600 U/Min.
Verfügbare Frequenz	50/60 Hz
Technische Spezifikationen	
Mediumberührte Teile	Edelstahl 316L oder gleichwertig
Konfiguration der mechanischen Gleitringdichtung	einfach, Quench, doppelt
Verfügbares O-Ring-Material	EPDM, FKM, FFKM
Anschlüsse	Tri-Clamp
Oberflächenqualität	Lebensmittelqualität, interne Schweißnähte sind handgeschliffen + elektrolytisch poliert
Zertifikate & Gesetzgebung	 

Pumpenkennlinien bei 2900 U/Min.

FPP3

