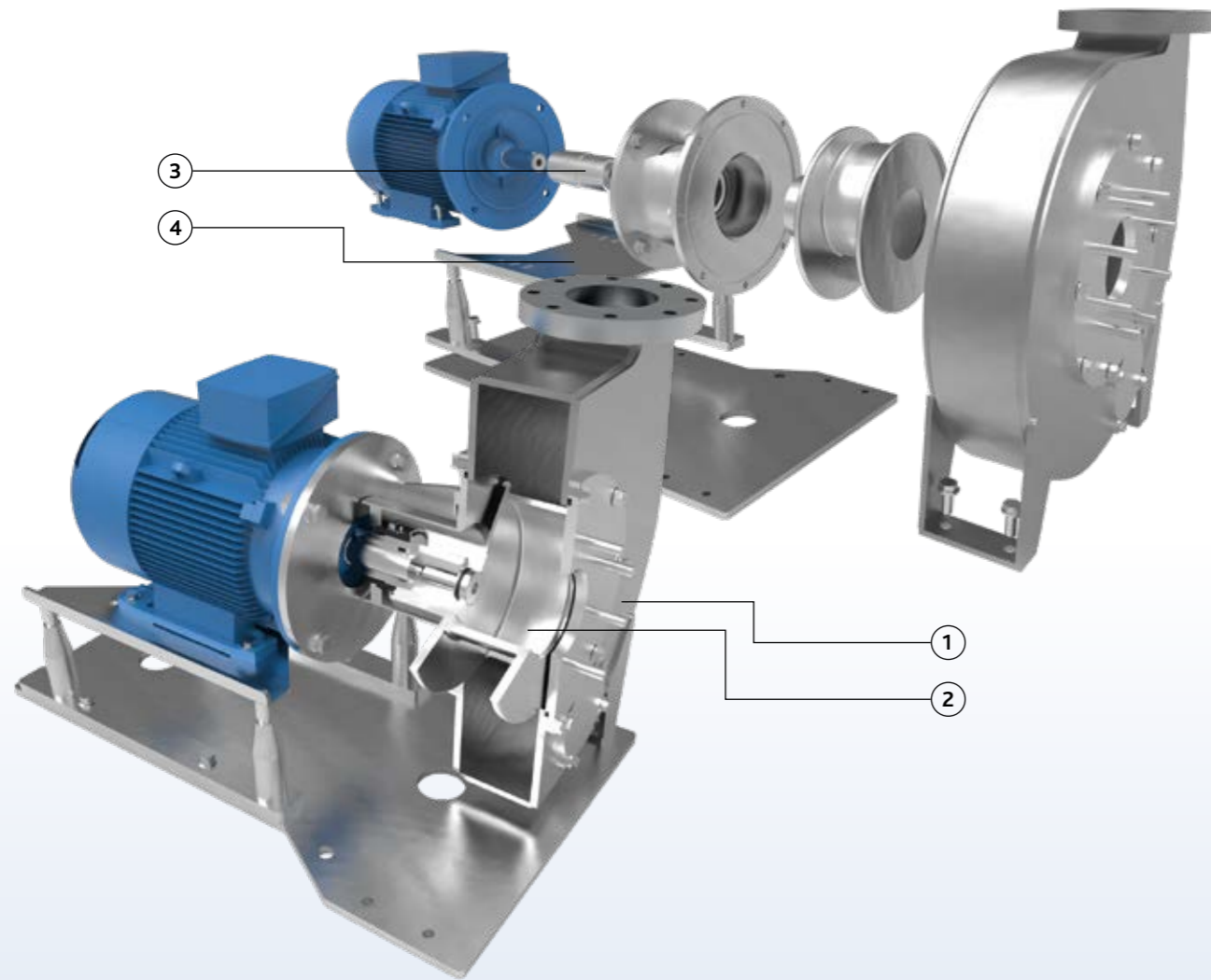


Pompseries VPCP



Karakteristieken

De Packo roestvaststalen pompen van de VPCP-serie zijn de referentie in het zacht en beschadigingsvrij verpompen van aardappelen, groenten, mosselen, garnalen, etc. Omdat ze een grote doorlaat hebben en een speciaal ontworpen schoep garanderen ze een zachte behandeling van uw product.



VPCP

1. Elektrolytisch gepolijst, hoge corrosiebestendigheid, geen roestvorming
2. Speciaal ontworpen schoep met grote doorlaat: verpompen zonder productbeschadiging
3. Duplex opsteekas zorgt voor een snelle en gemakkelijke demontage van de schoep
4. Sledeconstructie: pomp kan gemakkelijk achteruit geschoven worden terwijl de pomp in het leidingsysteem blijft zitten: korte uitvaltijden
5. Gestandaardiseerde mechanische asafdichtingen volgens EN 12756. FDA-gecertificeerde balgdichtingen
6. Dichtingsdiameter:
 - Ø 80 mm tot 11 kW
 - motorvermogen ≥ 18,5 kW: Ø 110 mm
7. Ook beschikbaar in een horizontale variant: HPCP



balgdichting

Uw voordelen

- Zacht en beschadigingsvrij verpompen
- Gemakkelijk onderhoud: korte uitvaltijden
- Extreem grote doorlaat
- Elektrolytisch gepolijst en roestvast staal 304L: geen roest en gemakkelijk reinigbaar
- Monobloc-design: plaatsbesparend

Toepassingsgebieden

De Packo VPCP-pompreeks is specifiek ontworpen voor het beschadigingsvrij verpompen van aardappelen en groenten maar ook zeevruchten zoals mosselen, kokkels en garnalen.

De VPCP-pomp kan bijvoorbeeld worden ingezet in frietlijnen en voor de aanvoer van groenten naar de blancheerlijnen.

Pompseries

Werkingsgebied

max. debiet	1000 m ³ /h
max. opvoerhoogte	20 m
max. vloeistofviscositeit	100 cP
max. temperatuur	80°C
waaier type	speciaal ontworpen schoep
max. vrije doorlaat	213 mm
max. motorvermogen	55 kW
max. toerental	1200 rpm
beschikbare frequentie	50/60 Hz

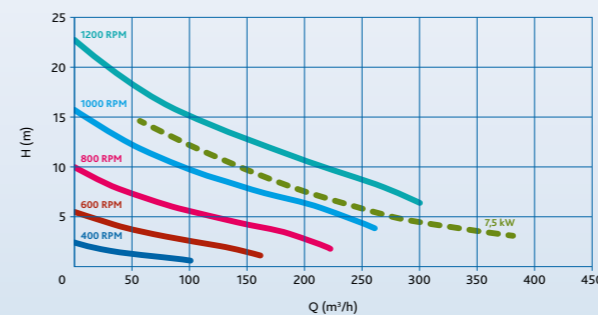
Technische specificaties

materiaal van de delen in contact	roestvast staal 304 of gelijkwaardig
samenstelling van de mechanische asafdichting	enkelvoudig
beschikbaar O-ring materiaal	NBR (FDA)
aansluitingen	industrieel
oppervlaktekwaliteit	industriële afwerking: lassen zijn niet handgepolijst finale oppervlakteafwerking: elektrolytisch gepolijst
certificaten & wetgeving	

Pompcurves

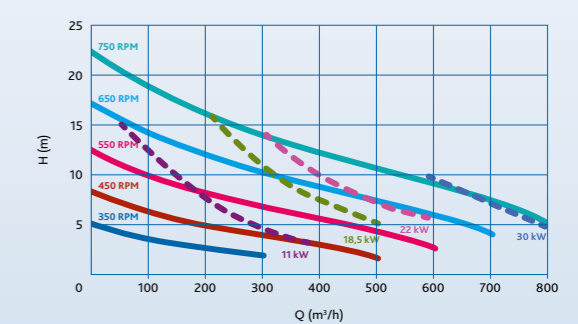
VPCP/125-315

Ø 105mm



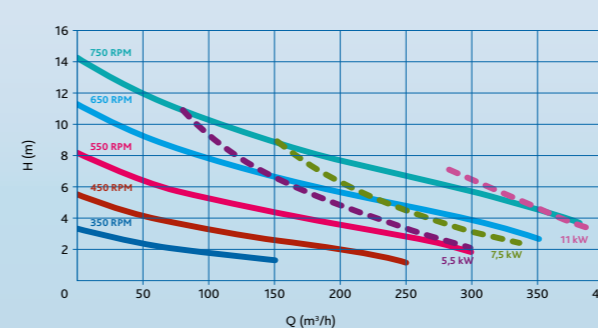
VPCP/200-500

Ø 171mm



VPCP/150-400

Ø 133mm



VPCP/250-630

Ø 213mm

